



REZYSTANCYJNY CZUJNIK TEMPERATURY TYP CTP55 IS

OPIS:

Rezystancyjny czujnik temperatury przeznaczony do pomiaru rurociągów zbiorników oraz wszelkiego rodzaju maszyn i urządzeń.

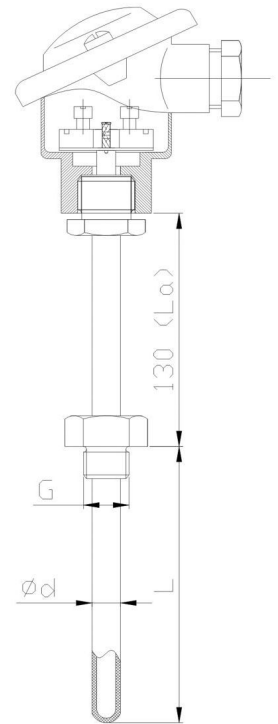
Czujnik składa się z aluminiowej głowicy przyłączeniowej, osłony nierdzewnej oraz gwintu umożliwiającego montaż czujnika. Odsadzenie głowicy od gwintu i źródła temperatury umożliwi pracę czujnika w wyższych temperaturach. Wykonanie czujnika z wymiennym sprężynującym wkładem pomiarowym daje możliwość regeneracji elementu bez konieczności demontażu całej osłony.

ZASTOSOWANIE

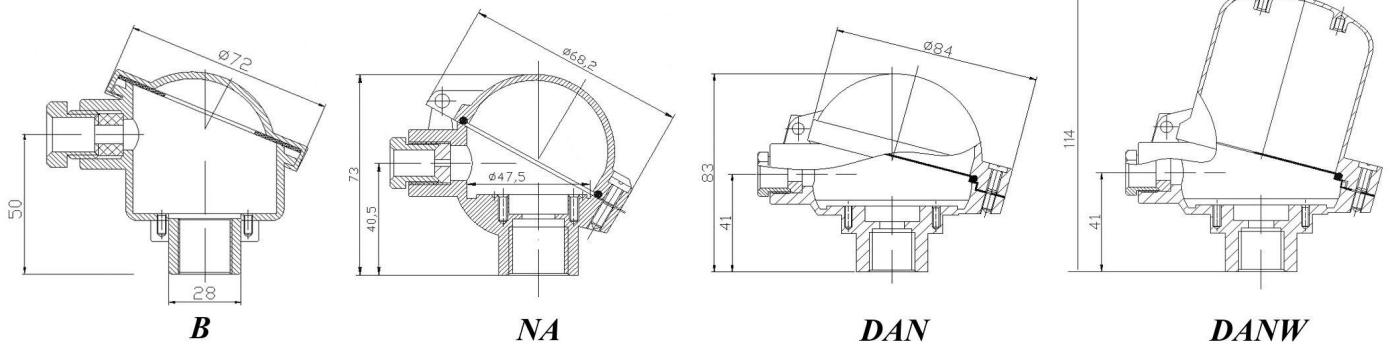
- pomiar temperatury zbiorników
- przemysł wentylacyjny i klimatyzacyjny
- ciepłownictwo
- pomiar temperatury procesów we wszystkich gałęziach przemysłu

PARAMETRY TECHNICZNE CZUJNIKA

- zakres pomiarowy: -50~550 °C
- temperatura pracy aluminiowych głowic przyłączeniowych: -40~150 °C
- osłona wykonana ze stali nierdzewnej 1.4541 (lub innej)
- zakres średnic wykonania osłon : $\varnothing 4 \div \varnothing 15$ (lub inna)
- gwint umożliwiający montaż czujnika
- możliwość wykonania czujnika z wymiennym wkładem pomiarowy (opcja)
- możliwość montażu przetwornika pomiarowego 4...20 mA lub 0...10 V
- czujnik dostępny z lokalnym wyświetlaczem temperatury (głowica DANW)



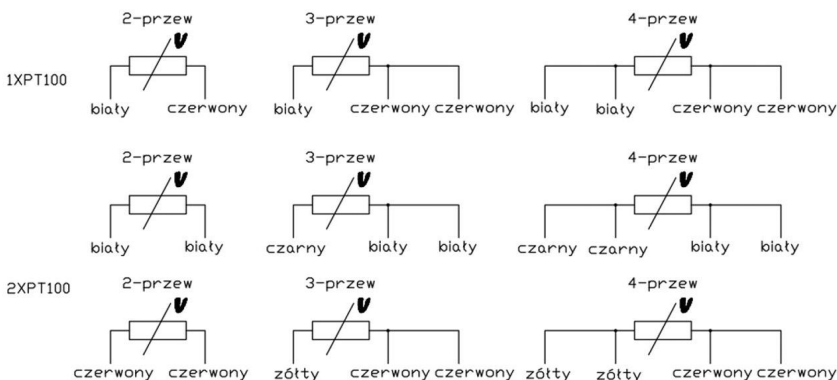
PRZYKŁADOWE GŁOWICE PRZYŁĄCZENIOWE (ALUMINIUM)



* pozostałe rodzaje głowic dostępne są w oddzielnej karcie katalogowej

SCHEMAT PODŁĄCZEŃ

TOLERANCJE BŁĘDÓW WG PN-EN 60751



KLASA	BŁĄD W °C
1/3B	$t = (0.1 + 0.002 \times t)$
A	$t = (0.15 + 0.002 \times t)$
B	$t = (0.30 + 0.005 \times t)$

t = temperatura w °C

SPOSÓB OZNACZENIA:

1	- CTP550 -	3	-	4	-	5	-	6	-	7	-	7	-	8	-	9	-	10	-	11	-	12
WYKONANIE																						
Pojedynczy	1																					
Podwójny	2																					
Przetwornik pomiarowy	PP																					
TYP ELEMENTU																						
PT100	PT100																					
PT1000	PT1000																					
PT500	PT500																					
inny	podać																					
TYP GŁOWICY																						
B (standard)	B																					
NA	NA																					
inna	podać																					
TYP ZAMKA GŁOWICY																						
Zamykana na wkręt	1																					
Zamykana na zatrzask	2																					
DŁUGOŚĆ OSŁONY L																						
100 mm	100																					
160 mm	160																					
inna	podać																					
DŁUGOŚĆ OSŁONY La																						
130 mm (standard)	S																					
inna	podać																					
Wykonanie																						
Bez wymiennego wkładu	BW																					
Wymienny wkład	W																					
ŚREDNICA OSŁONY ø D																						
ø 4	4																					
ø 6	6																					
ø 9	9																					
inna	podać																					
GWINT G																						
G1/2"	G1/2"																					
M20x1,5	M20x1,5																					
inny	podać																					
KLASA WYKONANIA																						
Klasa A (3 przewody)	A																					
Klasa B	B																					
Klasa 1/3 B DIN	1/3																					
WYKONANIE																						
2-przewodowe	2																					
3-przewodowe	3																					
4-przewodowe	4																					
ZAKRES PRACY CZUJNIKA LUB PRZETWORNIKA																						
Określi (np. -10...+20)	podać																					

PRZYKŁAD ZAMÓWIENIA:

1-CTP551S-PT100-B-1-100-S-W-9/6-B-2-250°C oznacza czujnik rezystancyjny PT100, klasa B, wykonanie dwuprzewodowe. Czujnik z głowicą typu B, z wymiennym wkładem pomiarowym, osłona o średnicy 9 mm. Głowica odsadzona o 130 mm.