



# REZYSTANCYJNY CZUJNIK TEMPERATURY TYP CTP550

## OPIS:

Rezystancyjny czujnik temperatury przeznaczony do pomiaru rurociągów, zbiorników oraz wszelkiego rodzaju maszyn i urządzeń.

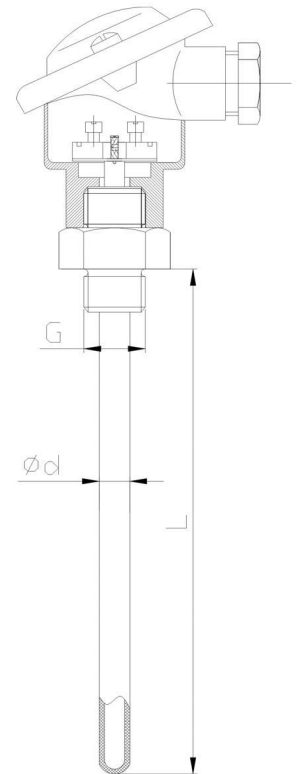
Czujnik składa się z aluminiowej głowicy przyłączeniowej, osłony nierdzewnej oraz gwintu umożliwiającego montaż czujnika. Wykonanie czujnika z wymiennym wkładem pomiarowym daje możliwość regeneracji elementu bez konieczności demontażu całej osłony.

## ZASTOSOWANIE

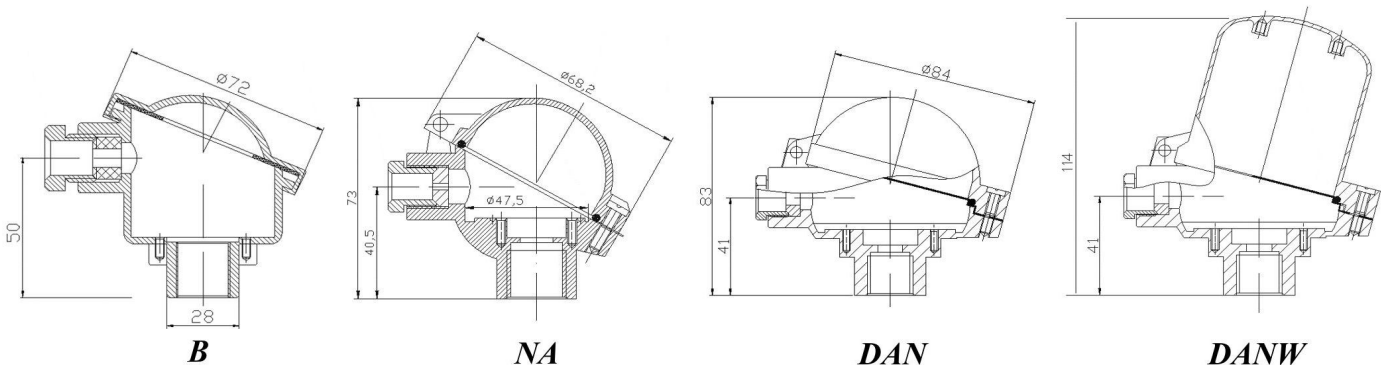
- pomiar temperatury zbiorników
- przemysł wentylacyjny i klimatyzacyjny
- ciepłownictwo
- pomiar temperatury procesów we wszystkich gałęziach przemysłu

## PARAMETRY TECHNICZNE CZUJNIKA

- zakres pomiarowy: -50~150 °C
- temperatura pracy aluminiowych głowic przyłączeniowych: -40~150 °C
- osłona wykonana ze stali nierdzewnej 1.4541 (lub innej)
- zakres średnic wykonania osłon :  $\varnothing 4 \div \varnothing 15$
- możliwość wykonania czujnika z wymiennym wkładem pomiarowy (opcja)
- możliwość montażu przetwornika pomiarowego 4...20 mA lub 0...10 V
- czujnik dostępny z lokalnym wyświetlaczem temperatury (głowica DANW)



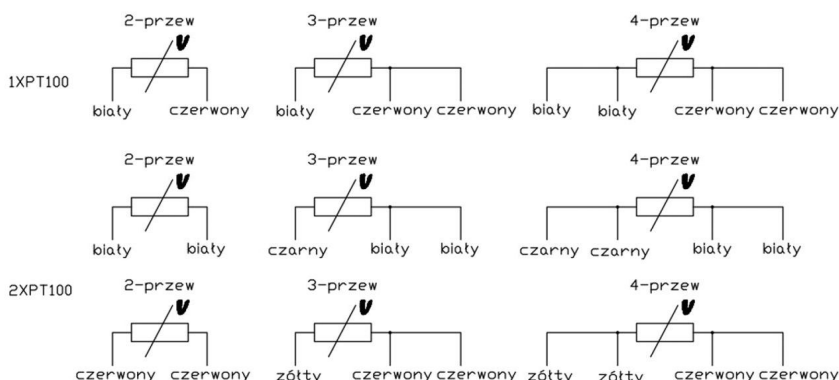
## PRZYKŁADOWE GŁOWICE PRZYŁĄCZENIOWE (ALUMINIUM)



\* pozostałe rodzaje głowic dostępne są w oddzielnej karcie katalogowej

## SCHEMAT PODŁĄCZEŃ

## TOLERANCJE BŁĘDÓW WG PN-EN 60751



KLASA	BŁĄD W °C
1/3B	$t = ( 0.1 + 0.002 \times  t  )$
A	$t = ( 0.15 + 0.002 \times  t  )$
B	$t = ( 0.30 + 0.005 \times  t  )$

t = temperatura w °C

**SPOSÓB OZNACZENIA:**

1 - CTP550 - 3 - 4 - 5 - 6 - 7 - 8 - 9 - 10 - 11 - 12

<b>WYKONANIE</b>		1	CTP550	3	4	5	6	7	8	9	10	11	12
Pojedynczy	1												
Podwójny	2												
Przetwornik pomiarowy	PP												
<b>TYP ELEMENTU</b>													
PT100	PT100												
PT1000	PT1000												
PT500	PT500												
inny	podać												
<b>TYP GŁOWICY</b>													
B (standard)	B												
NA	NA												
inna	podać												
<b>TYP ZAMKA GŁOWICY</b>													
Zamykana na wkręt	1												
Zamykana na zatrzask	2												
<b>DŁUGOŚĆ OSŁONY L</b>													
100 mm	100												
160 mm	160												
inna	podać												
<b>Wykonanie</b>													
Bez wymiennego wkładu	BW												
Wymienny wkład	W												
<b>ŚREDNICA OSŁONY <math>\varnothing</math> D</b>													
$\varnothing$ 4	4												
$\varnothing$ 6	6												
$\varnothing$ 9	9												
inna	podać												
<b>GWINT G</b>													
G1/2"	G1/2"												
M20x1,5	M20x1,5												
inny	podać												
<b>KLASA WYKONANIA</b>													
Klasa A (3 przewody)	A												
Klasa B	B												
Klasa 1/3 B DIN	1/3												
<b>WYKONANIE</b>													
2-przewodowe	2												
3-przewodowe	3												
4-przewodowe	4												
<b>ZAKRES PRACY CZUJNIKA LUB PRZETWORNIKA</b>													
Określi (np. -10...+20)	podać												

**PRZYKŁAD ZAMÓWIENIA:**

**1-CTP550-PT100-B-1-100-BW-6-G1/2"-B-2-150\*C** oznacza czujnik rezystancyjny PT100, klasa B, wykonanie dwuprzewodowe. Czujnik z głowicą typu B, bez wymiennego wkładu pomiarowego, osłona o średnicy 6 mm, gwint przyłączeniowy G1/2".