



REZYSTANCYJNY CZUJNIK TEMPERATURY TYP CPZ

OPIS:

Rezystancyjny czujnik temperatury przeznaczony do pomiaru temperatury otoczenia wewnątrz i na zewnątrz pomieszczeń.

Czujnik składa się z hermetycznej obudowy wykonanej z tworzywa lub aluminium (IP65) oraz nierdzewnej osłony. Możliwość wykonania osłony perforowanej, która umożliwia szybki i precyzyjny pomiar. Wewnątrz czujnika znajduje się kostka elektryczna umożliwiająca podłączenie przewodów.

ZASTOSOWANIE

- pomiar temperatury powietrza w hali lub na zewnątrz
- przemysł wentylacyjny i klimatyzacyjny
- ciepłownictwo
- pomieszczenia o podwyższonej temperaturze

PARAMETRY TECHNICZNE CZUJNIKA

- zakres pomiarowy:

A) -20~80 °C - ABS

B) -40~80 °C - aluminium

C) -40~120 °C - poliwęglan

- wymiary obudowy (SxWxG) :

A) 64 x 58 x 35 - poliwęglan, aluminium lub ABS

B) 82 x 80 x 55 - czujnik z przetwornikiem 4...20mA lub 0...10 V i osłoną z poliwęglanu lub AE

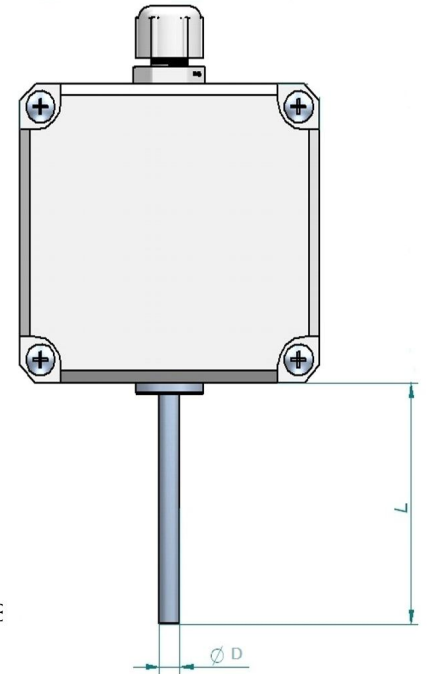
C) 74,6 x 79,6 x 52 - czujnik z przetwornikiem 4...20mA lub 0...10 V i osłoną z aluminiową

- osłona 4x30 wykonana ze stali nierdzewnej 1.4541

- osłona szczelna lub perforowana

- podłączenie za pomocą kostki elektrycznej umieszczonej wewnątrz

- hermetyczna osłona IP65



		1	-	CPZ	-	3	-	4	-	5	-	6	-	7	-	8
WYKONANIE																
Pojedynczy	1															
Podwójny	2															
Przetwornik pomiarowy	PP															
TYP ELEMENTU																
PT100	PT100															
PT1000	PT1000															
PT500	PT500															
inny	podać															
MATERIAŁ OSŁONY																
ABS	-															
Poliwęglan	PW															
Aluminium	AL.															
KLASA WYKONANIA																
Klasa A (3 przewody)	A															
Klasa B	B															
Klasa 1/3 B DIN	1/3															
WYKONANIE																
2-przewodowe	2															
3-przewodowe	3															
4-przewodowe	4															
TYP OSŁONY																
Zamknięta	-															
Perforowana	P															
inna	podać															
ZAKRES PRZETWORNIKA																
Określi (np. -10...+20)	podać															

PRZYKŁAD ZAMÓWIENIA:

1-PZ-PT100-B-2 oznacza czujnik rezystancyjny PT100, klasa B, wykonanie dwuprzewodowe. Czujnik w obudowie z ABS z osłoną zamkniętą