

PRZETWORNIK WILGOTNOŚCI WZGLĘDNEJ + CZUJNIK TEMPERATURY TYP SRH-02

OPIS:

Czujnik wilgotności względnej SRH-01 służy do pomiaru wilgotności względnej powietrza. Pomiar oparty jest na najnowszej generacji polimerowym czujniku pojemnościowym, Odporny na zabrudzenia i zawilgocenie (zabezpieczenie specjalnym preparatem), bardzo szybkie ustalenie się pomiaru. Liniowy sygnał wyjściowy w standardzie 4...20 mA lub 0...10 V, 0...1V, 0...5 V.

Pomiar temperatury oparty jest na wbudowanym czujniki PT100, PT1000, Ni100 lub Ni1000.

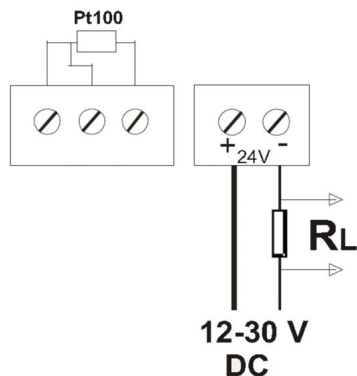
PARAMETY TECHNICZNE:

- zakres pomiarowy RH: 0 ÷ 100 %
- temperatura pracy: 0÷80 °C
- zasilanie: 12÷30 VDC dla 4...20 mA
(na życzenie) 12÷24 VDC dla 0...10 V
- wpływ zmian zasilania: ± 0,02 %/V
- sygnał wyjściowy RH: 4...20 mA lub 0...10 V
- sygnał wyjściowy temperatury: PT100, PT1000, Ni100 lub Ni1000
- dokładność pomiaru RH: ± 3%
- liniowość: ± 0,1%
- stabilność temperaturowa: 100 ppm
- maksymalny czas ustalania: 30 sek.

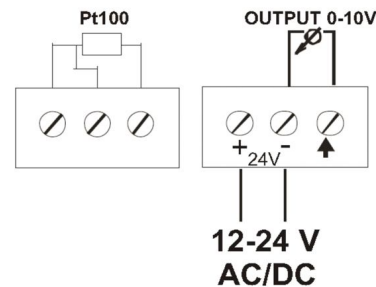


SCHEMAT PODŁĄCZENIA:

Podłączenie w standardzie 4-20mA



Podłączenie w standardzie 0-10V



WYMIARY ZEWNĘTRZNE:

